

An architectural rendering of a modern residential complex. The building features a mix of light-colored facades and vertical wooden slats. A central courtyard is landscaped with greenery, trees, and a circular concrete structure. People are shown walking on paths and sitting on a bench. The sky is blue with scattered clouds.

REZIDENCE ŠTĚPÁNOV

REALIZAČNÍ
STANDARD

TRIMEX

KONSTRUKČNÍ ŘEŠENÍ ↘

01 / KONSTRUKČNÍ ŘEŠENÍ

- základy: železobetonové monolitické
- stropní konstrukce: železobetonové monolitické
- obvodové zdivo: z keramických izolačních cihel a železobetonu, se zateplením
- příčky: příčkové keramické cihly a železobetonové
- schodiště: železobetonové monolitické

02 / ÚPRAVA VNĚJŠÍCH POVRCHŮ

- fasáda: kontaktní zateplovací systém a probarvená silikonová omítka
- střecha: zateplená střešní konstrukce s PVC fólií a FVE

**03 /
ÚPRAVA VNITŘNÍCH
POVRCHŮ**

- stěny: sádrová omítka / štuková omítka, malba (bílá barva)
- koupelna: keramický obklad, omítka sádrová, malba - bílá barva
- WC: keramický obklad, omítka sádrová, malba - bílá barva

**04 /
PODLAHY -
NÁŠLAPNÉ VRSTVY**

- obytné místnosti: lepený vinyl
- koupelna, WC: keramická dlažba
- garáž: betonová s bezprašným nátěrem
- sklepy: betonová s bezprašným nátěrem

**05 /
ZAŘIZOVACÍ
PŘEDMĚTY**

- umyvadlo: keramické, páková baterie
- sprchovací kout s vaničkou / sprchový žlab se zástěnou, sprchová baterie
- WC: závěsné

**06 /
VÝPLNĚ OTVORŮ
VNITŘNÍ**

- dveře: CPL laminát
- zárubně: obložkové, CPL laminát, vstupní dveře do bytu
ocelová zárubeň

**07 /
VÝPLNĚ OTVORŮ
VNĚJŠÍ**

- okna: plastová s termoizolačními trojskly
- vchodové dveře: hliníkové

**08 /
VYTÁPĚNÍ
A OHŘEV TUV**

- systém teplovodního podlahového topení, napojení na dálkovou dodávku tepla
- podlahové vytápění bytu je ovládáno jedním termostatem umístěným v referenční místnosti, měření spotřebovaného tepla měřičem v bytě
- ohřev TUV centrální, s cirkulačním rozvodem a měřičem spotřeby

**09 /
ELEKTROTECHNIKA
- SILNOPROUD
ZÁSUVKY A VYPÍNAČE**

- zásuvky v obývacím pokoji, s rámečkem, bílé
- vypínače, přepínače s rámečkem, bílé
- venkovní zásuvka na terase s rámečkem, bílá

**10 /
ELEKTROTECHNIKA
- SILNOPROUD
OSVĚTLENÍ**

- obytné místnosti: vývod pro stropní osvětlení (svítidla nejsou předmětem dodávky)
- ostatní místnosti: vývod pro stropní osvětlení (svítidla nejsou předmětem dodávky)
- koupelna: vývod pro stropní a nástěnné osvětlení (svítidla nejsou předmětem dodávky)
- WC: vývod pro stropní osvětlení (svítidla nejsou předmětem dodávky)

**11 /
ELEKTROTECHNIKA
- SLABOPROUD**

- v každé místnosti internetová zásuvka
- požární signalizace: hlásič autonomní detekce a signalizace požáru
- el. vrátný s domácím telefonem u vstupních dveří, čip

**12 /
VZDUCHOTECHNIKA**

- koupelna, WC: ventilátor s doběhem, vyústění nad střechu objektu, přirozené větrání oknem

**13 /
OSTATNÍ**

- kuchyňská linka: není předmětem dodávky, příprava instalací pro připojení kanalizace a vody (ukončeno rohovými ventily), elektro instalace (zásuvky, vypínače, varná deska a trouba),
- pračka: příprava instalací pro připojení vody (ukončeno pračkovým kohoutem) a kanalizace

ZAŘIZOVACÍ PŘEDMĚTY ↘

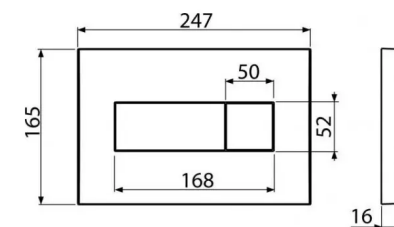
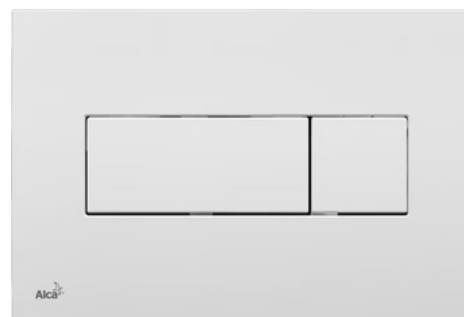
01 / WC ZÁVĚSNÉ

- WC závěsné TESI
- Celokapotované skryté uchycení T007901
- Splachování Aquablade
- Sedátko duroplast systém soft-close ultra ploché T352701
- IDEAL STANDARD



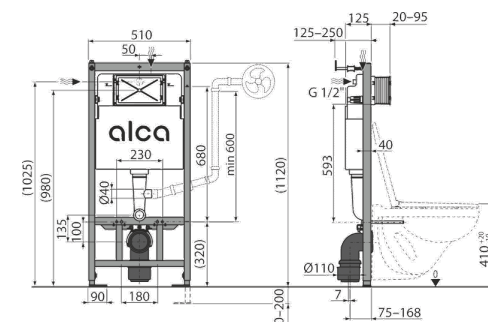
02 / OVLÁDACÍ TLAČÍTKO

- Ovládací tlačítko ALCADRAIN
- Dvojčinné plastové bílé
- M370



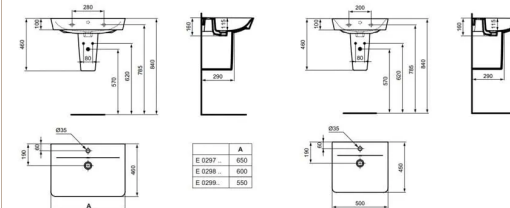
**03 /
PŘEDSTĚNOVÝ
MODUL PRO WC
DO SDK**

- Montážní prvek pro WC Sádromodul
- Pro suchou instalaci do SDK
- Ovládání zepředu
- stavební výška 1120 mm
- Včetně dávkovač tablet
- AM101/1120
- ALCADRAIN



**04 /
UMYVADLO 60 CM**

- Umyvadlo hranaté Connect Air
- 60x46 cm s otvorem E029801
- Bez polosloupu, barva bílá
- IDEAL STANDARD



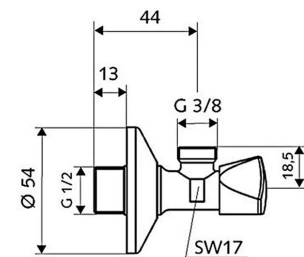
**05 /
UMYVADLO 45 CM**

- Umyvadlo hranaté i.Life B
- 45x38 cm s otvorem T461001
- Bez polosloupu
- barva bílá
- IDEAL STANDARD



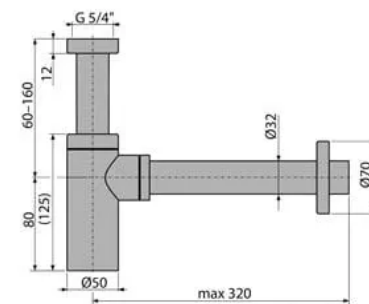
**06 /
ROHOVÝ VENTIL
UZAVÍRACÍ**

- Ventil uzavírací rohový
s nerez sítkem
- Sanland 1/2x3/8"
- 97058000
- SCHELL



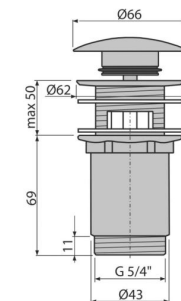
**07 /
SIFON UMYVADLOVÝ**

- EASY ZAS110
- 5/4" 32 mm
- Pochromovaná mosaz
- ALCADRAIN



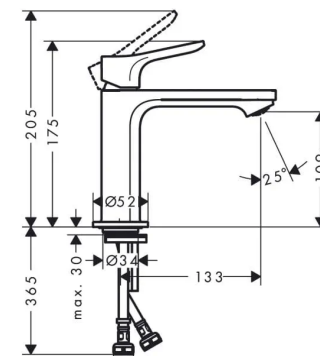
**08 /
VENTIL CLICK-CLACK
UMYVADLOVÝ**

- Ventil click-clack PT100392
- 5/4" velká zátka
- chrom
- ALCAPLAST



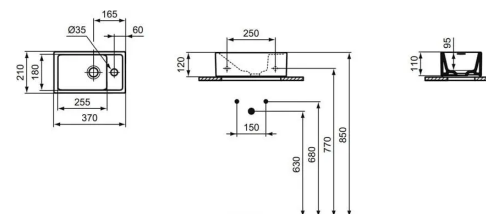
**09 /
BATERIE
UMYVADLOVÁ**

- Baterie umyvadlová
ZEBRIS E 100
- CoolStart
- Bez odtokové soupravy
72571000
- Výška 175 mm
- HANSGROHE



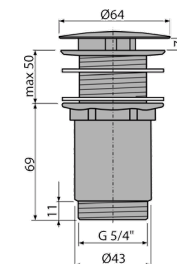
**10 /
UMÝVÁTKO**

- Umývatko hranaté TEMPO
- Bez přepadu
- Rozměr 37x21 cm
- E0211201 otvor na pravé straně
- E0211301 otvor na levé straně
- Bez polosloupu, barva bílá
- IDEAL STANDARD



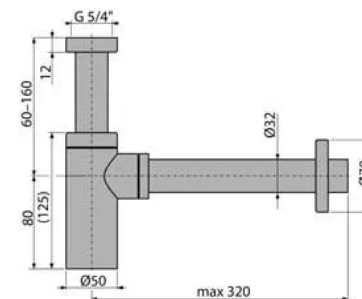
**11 /
VENTIL UMÝVÁTKOVÝ
NEUZAVÍRATELNÝ**

- Ventil neuzavíratelný A396
- 5/4"chrom
- ALCADRAIN



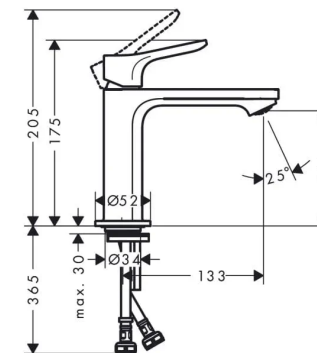
12 / SIFON UMÝVÁTKOVÝ

- EASY ZAST110
- 5/4" 32 mm
- Pochromovaná mosaz
- ALCADRAIN



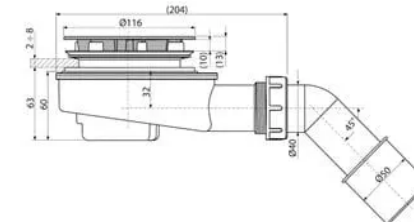
13 / BATERIE UMÝVÁTKOVÁ

- Baterie umyvadlová ZEBRIS E 80
- CoolStart
- Bez odtokové soupravy 72573000
- Výška 150 mm
- HANSGROHE



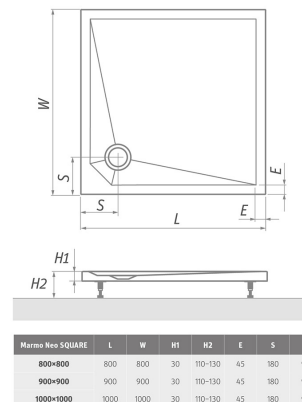
14 / VANIČKOVÝ SIFON

- Sifon vaničkový snížený
- S přípojovacím kolínkem
- PT100491CR
- ALCADRAIN



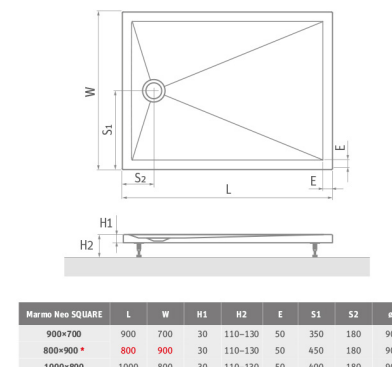
15 / SPRCHOVÁ VANIČKA Z LITÉHO MRAMORU

- Vanička Marmo Neo Square
- Rozměr 90x90 cm
- MAN SQ 090090 2E
- Nohy k vaničce součástí
dodávky
- ROTH



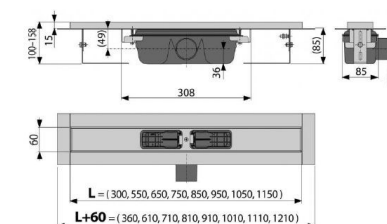
16 / SPRCHOVÁ VANIČKA Z LITÉHO MRAMORU

- Vanička Marmo Neo Square
- Rozměr 100x80 cm
- MAN SQ 090090 2E
- Nohy k vaničce součástí
dodávky
- ROTH



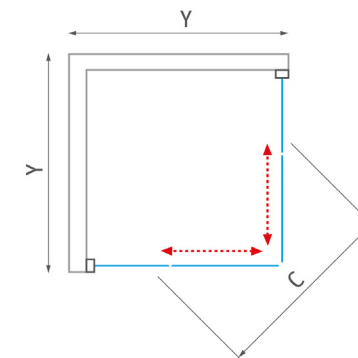
17 / ŽLAB DO SPRCHY

- Žlab CONCEPT 100
- Instalace do prostoru
- Šířka 650 mm ZPC1-650+rošt
RKC1-650
- Šířka 750 mm ZPC1-750+rošt
RKC1-750
- Nerez
- ALCADRAIN



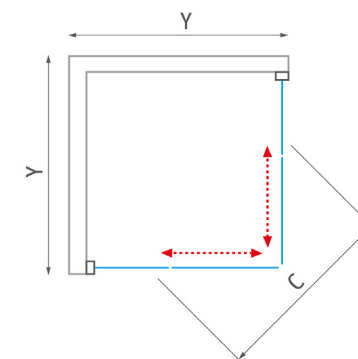
**18 /
SPRCHOVÝ KOUT
CARIBA CI C2L+CI C2R
90x90 cm
POSUVNÉ OTEVÍRÁNÍ**

- Skládá se ze dvou částí:
 - Levá část CI C2L 090200
VPE 90 cm
 - Pravá část CI c2R 090200
VPE 90 cm
- Výška 2000 mm
- Profil brillant
- Sklo transparentní 6 mm
- ROTH



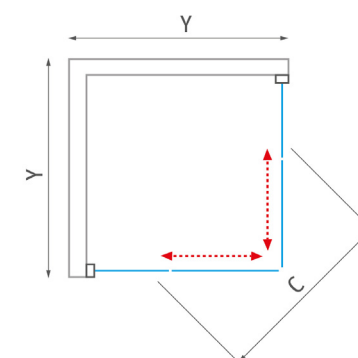
**19 /
SPRCHOVÝ KOUT
CARIBA CI C2L+CI C2R
100x80 cm
POSUVNÉ OTEVÍRÁNÍ**

- Skládá se ze dvou částí:
 - Levá část CI C2L 080200
VPE 80 cm
 - Pravá část CI c2R 100200
VPE 100 cm
- Výška 2000 mm
- Profil brillant
- Sklo transparentní 6 mm
- ROTH



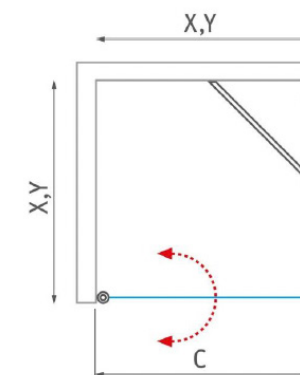
**20 /
SPRCHOVÝ KOUT
CARIBA CI C2L+CI C2R
100x80 cm
POSUVNÉ OTEVÍRÁNÍ**

- Skládá se ze dvou částí:
 - Levá část CI C2L 100200
VPE 80 cm
 - Pravá část CI c2R 080200
VPE 100 cm
- Výška 2002 mm
- Profil brillant
- Sklo transparentní 6 mm
- ROTH



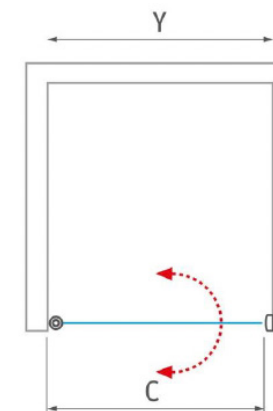
**21 /
SPRCHOVÝ KOUT ATYP
CARIBA CI PIG+CI FXG
NA ZAMĚŘENÍ PEVNÁ
STĚNA + DVEŘE**

- Skládá se ze dvou částí
- Dveře CI PIG 090200 VPE
- Pevná stěna velikost atyp na zaměření CI FXG
- Výška 2000 mm
- Profil brillant
- Sklo transparentní 6 mm
- ROTH



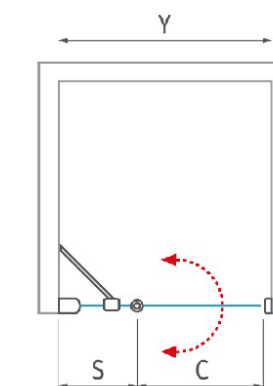
**22 /
SPRCHOVÉ DVEŘE
CARIBA CI PIV JEDNO-
KŘÍDLÉ DO NIKY 90 cm**

- CI PIV 090200 VPE
- Výška 2000 mm
- Profil brillant
- Sklo transparentní 6 mm
- ROTH



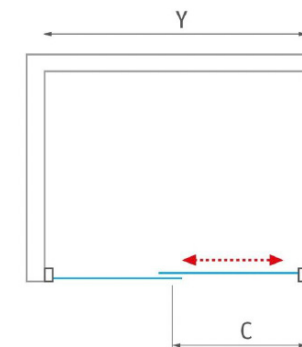
**23 /
SPRCHOVÉ DVEŘE
CARIBA CARIBA CI PIF
JEDNOKŘÍDLÉ
S PEVNOU ČÁSTÍ
DO NIKY 100 cm A 110 cm**

- 100 cm CI PIF 100200 VPE
- 110 cm CI PIF 110200 VPE
- Výška 2023 mm vč. kotvící elementů
- Profil brillant
- Sklo transparentní 6 mm
- ROTH



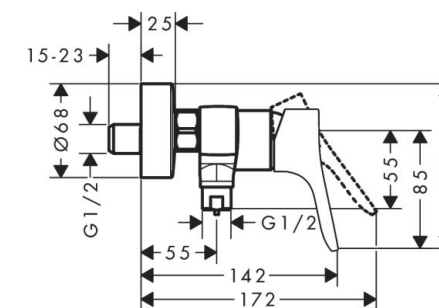
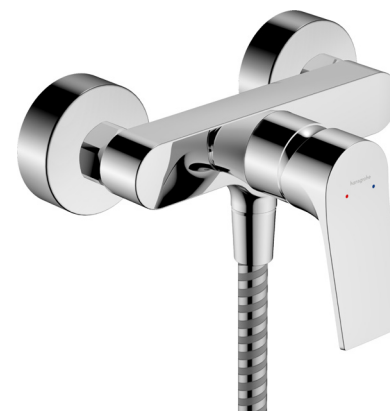
**24 /
SPRCHOVÉ DVEŘE
CARIBA CI D2L ATYP
NA ZAMĚŘENÍ POSUVNÉ
DO NIKY**

- Do 160 cm CI D2L
- Rozměr atyp na zaměření
- Výška 2000 mm
- Profil brillant
- Sklo transparentní 6 mm
- ROTH



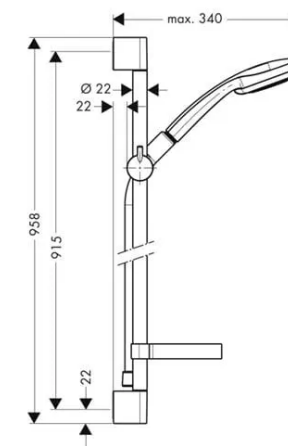
**25 /
BATERIE SPRCHOVÁ**

- Baterie sprchová ZEBRIS S
- Nástěnná 150mm 72578000
- Bez sprchového setu
- HANSGROHE



**26 /
SPRCHOVÝ SET**

- Sprchový set Croma 100 Vario/
Unica
- 27772000
- Hlavice čtyřpolohová 100 mm,
tyč 67 cm, hadice 160 cm
- Miska na mýdlo
- HANSGROHE



**27 /
KOUPELNOVÝ OTOPNÝ
RADIÁTOR ELEKTRICKÝ**

- Radiátor elektrický KTKE
- Rozměr šířka 450 mm, výška 1500 mm
- Rovný
- Bílý
- Vidlice VS-bílá
- KORADO



**28 /
OBKLAD A DLAŽBA
DO KOUPELEN
MARAZZI – APPEAL**

- Rozměr: 600 x 600 mm
- Tloušťka: 8,5 mm
- Barva: White, Sand, Grey, Anthracite, Taupe
- Rektifikované



White



Sand



Grey



Anthracite



Taupe

PODLAHY ↘

**01 / GERFLOR
0347 Ballerina**



**02 / GERFLOR
0545 Quartet Natural**



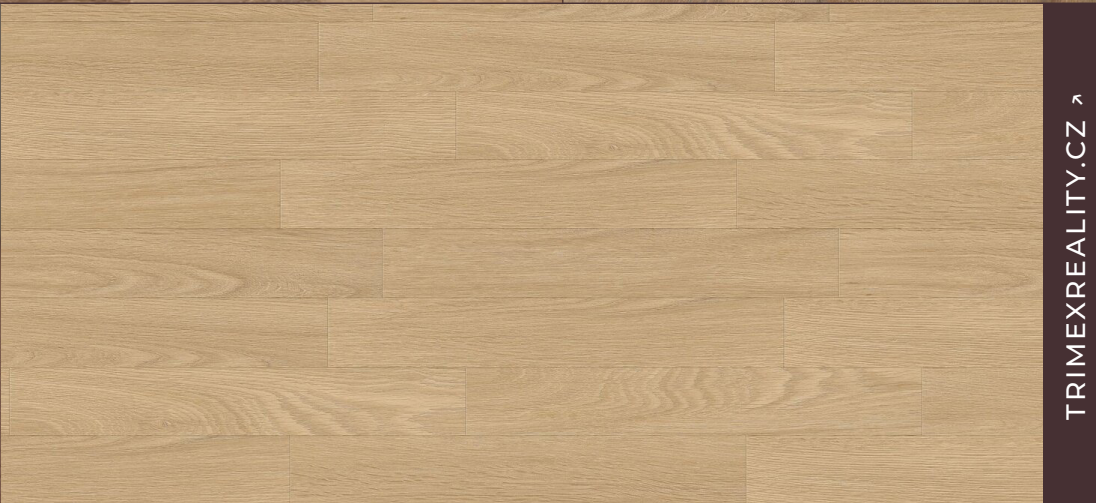
03 / GERFLOR
0584 White Lime



04 / GERFLOR
0850 Cedar Brown



05 / GERFLOR
1567 Tamo Clear



POPIS

Celková tloušťka	EN ISO 24346	mm	2.00
Tloušťka nášlapné vrstvy	EN ISO 24340	mm	0.30
Hmotnost	EN ISO 23997	g/m ²	3460
Rozměr	EN ISO 24342	mm	457,2x914,4 609,6x609,6 184,15x1219,2 230x1500 184,15x1219,2
Počet lamel/dílů a m ² v balení	-	-	9 / 3,76 m ² 9 / 3,35 m ² 15 / 3,36 m ² 11 / 3,80 m ² 15 / 3,36 m ²

KLASIFIKACE

Specifikace produktu	-	-	EN ISO 10582
Evropská klasifikace	EN ISO 10874	Třída	23 – 31
Hořlavost	EN 13 501-1	Třída	Bfl-s1
Vnik el. proudu	EN 1815	kV	< 2
Kluznost za mokra	DIN 51130	Třída	R10








VLASTNOSTI

Třída otěru	-	-	T
Obsah pojiva	EN ISO 10582	typ	I
Hluk v místnosti	NF S 30174	dB	77
Kročejový útlum	EN ISO 717-2	dB	4
Rozměrová stálost (norma)	EN ISO 23999	%	≤ 0.25
Rozměrová stálost (průměrně naměřená hodnota)	-	%	≤ 0.10
Odolnost vůči otlaku	EN ISO 24343-1	mm	≤ 0.10
Test kolečkovou židlí	ISO 4918	-	OK
Tepelná vodivost	EN ISO 10456	W/(m.K)	0.25
Tepelná odolnost	EN ISO 10456	M ² .KW	0,008
Barevná stálost	EN 20 105 - B02	Stupeň	≥ 6
Povrchová úprava	-	-	ProtecShield™
Odolnost vůči chemikáliím	EN ISO 26987	-	OK

ŽIVOTNÍ PROSTŘEDÍ / KVALITA VNITŘNÍHO VZDUCHU

TVOC po 28 dnech	ISO 16000-6	µg/ m ³	< 10
------------------	-------------	--------------------	------

CE MARKING

	EN 14041	-			
					

DVEŘE A KOVÁNÍ ↘

01 / KOVÁNÍ

- COBRA PAOLA-R
- rozetové kování
- kulatá rozeta
- materiál NEREZ



KOVÁNÍ



02 / KOVÁNÍ

- COBRA SALI-R
- rozetové kování
- kulatá rozeta
- materiál NEREZ



03 / KOVÁNÍ

- COBRA VISION-R
- rozetové kování
- kulatá rozeta
- materiál NEREZ



04 / VSTUPNÍ DVEŘE / BEZPEČNOSTNÍ KOVÁNÍ

- MPK - SECURO A01
PLUS - SO M1 FAVORIT
- F9 - Nerez elox



05 / INTÉRIÉROVÉ DVEŘE 3D CPL LAMINÁT

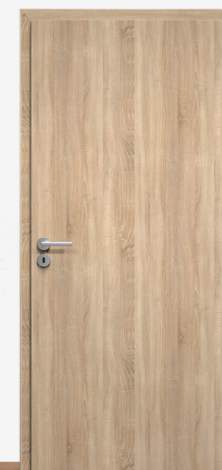
Jedná se o CPL laminát s výraznou strukturou, který dodává dveřím a zárubním jedinečný vzhled. Vyniká snadnou údržbou a odolností proti poškození.



ARLINGTON



AUTHENTIC



BARDOLINO



BÍLÁ PREMIUM



LYON



SHOREWOOD

06 / BEZPEČNOSTNÍ VSTUPNÍ DVEŘE

- dveře třídy RC3
- protipožární
- 3D CPL
- bezpečnostní kování MPK - SECURO A01 PLUS
- SO M1 FAVORIT



FLEETWOOD

DODAVATELÉ ↘

Prodejce si vyhrazuje právo na změnu klientského standardu (např. výrobky nebo materiály, kterou jsou součástí standardního vybavení, mohou být zaměněny za jiné výrobky nebo materiály vzhledově, kvalitativně a cenově srovnatelné).

01 / KOUPELNY



KOUPELNY PTÁČEK velkoobchod, a.s.

U Velké ceny 413/4
Brno-Kohutovice
IČ: 25501143

SHOWROOM:

Nad Porubkou
2278/31A,
Ostrava- Poruba

KONTAKTNÍ OSOBA:

Marek Popek:
+420 725 548 068
marek.popek@ptacek.cz
www.koupelnyptacek.cz ↗

02 / PODLAHY



STYLE Floor Products s.r.o.

Dobrovského 999/4
Ostrava-Přívoz
IČ: 28577761

SHOWROOM:

Dobrovského
999/4,
Ostrava-Přívoz

KONTAKTNÍ OSOBA:

Michal Košč:
+420 603 289 246
kosc@stylepodlahy.cz
www.stylepodlahy.cz ↗

03 / DVEŘE



GERBRICH s.r.o.

Nádražní 106
679 63 Velké Opatovice
IČ: 26961903

SHOWROOM:

Rudná 483/4,
Ostrava-Vítkovice

KONTAKTNÍ OSOBA:

Mattiviová Jana:
ostrava@gerbrich.com
+420 734 838 803
Banincová Lucie:
banincova@gerbrich.com
+420 735 730 937
www.gerbrich.cz ↗

04 / PRODEJCE



TRIMEX REALITY, a.s.,

28. října 205/45,
702 00
Ostrava
IČ: 26824019

KANCELÁŘ:

Nad Porubkou
2227/31,
Ostrava – Poruba

KONTAKT:

+420 800 400 600
info@trimexreality.cz
www.trimexreality.cz ↗



REZIDENCE ŠTĚPÁNOV



TRIMEX <<